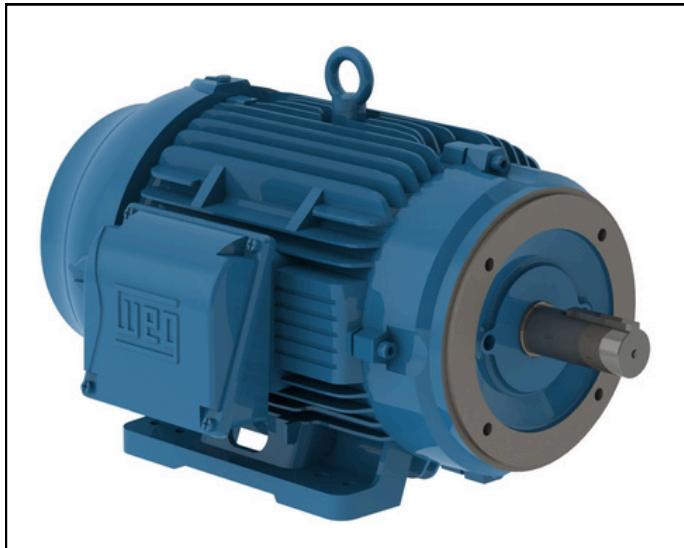


Motor Trifásico de Inducción - Rotor de Jaula

W22 NEMA Premium Efficiency Trifásico



mairsa



Potencia	25%	50%	75%	100%
Rendimiento (%)	0.000	93.0	94.1	94.5
Cos Φ	0.00	0.66	0.77	0.83

	Delantero	Trasero
Tipo de cojinete	6312 C3	6212 C3
Sello	V'Ring	V'Ring
Intervalo de lubricación	20000 h	20000 h
Cantidad de lubricante	21 g	13 g
Tipo de lubricante	Mobil Polyrex EM	

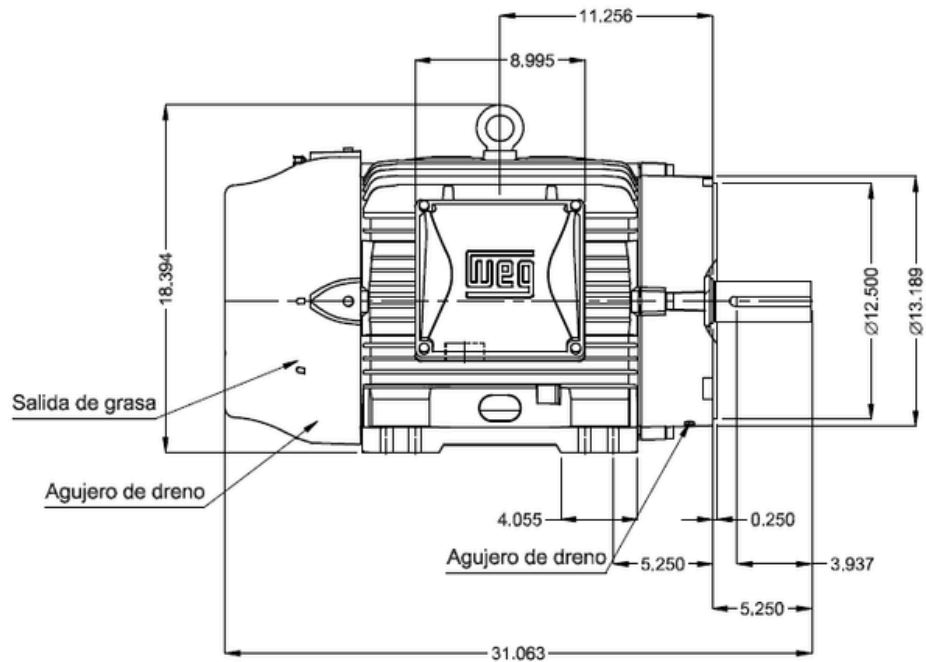
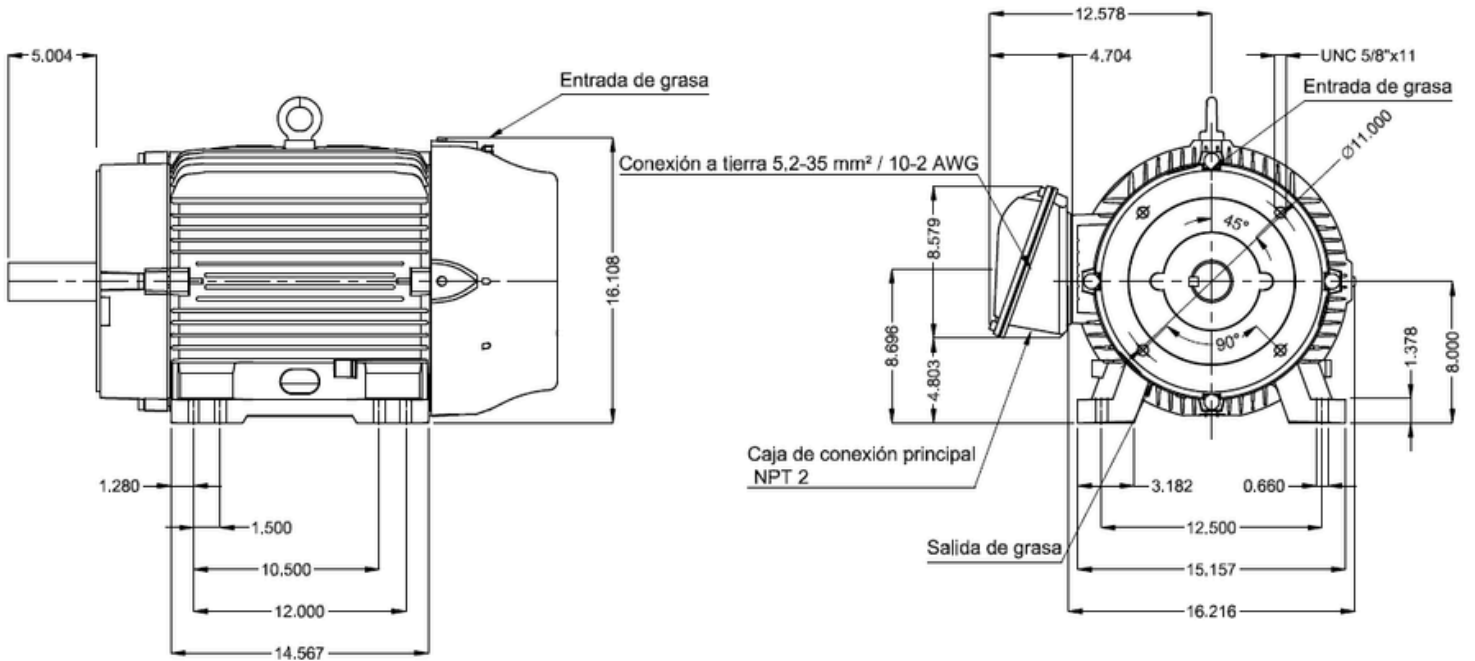
Fuerzas en la fundación	
Tracción máxima	1476 lb
Compresión máxima	2089 lb


Especificaciones Técnicas	
Carcasa	324/6TC
Potencia	50 HP (37 kW)
Polos	4
Frecuencia	60 Hz
Tensión nominal	230/460 V
Corriente nominal	118/59.2 A
Corriente de arranque	734/367 A
Ip/In	6.2x(Cód. G)
Corriente en vacío	47.0/23.5 A
Rotación nominal	1775 rpm
Resbalamiento	1.39 %
Torque nominal	148 ft.lb
Torque de arranque	229 %
Torque máximo	270 %
Clase de aislamiento	F
Factor de servicio	1.25
Momento de inercia (J)	9.16 sq.ft.lb
Categoría	B
Tiempo de rotor bloqueado	27s (frío) 15s (caliente)
Elevación de temperatura	80 K
Régimen de servicio	Cont.(S1)
Temperatura ambiente	-20°C hasta +40°C
Altitud	1000 m
Grado de protección	IP55
Método de refrigeración	IC411 - TEFC
Forma constructiva	F-1
Sentido de giro ¹	Ambos
Nivel de ruido ²	70.0 dB(A)
Método de Arranque	Partida directa
Masa aproximada ³	613 lb


Pérdidas en puntos de funcionamiento estándar (velocidad; par), en porcentaje de la potencia nominal						
P1 (0,9;1,0)	P2 (0,5;1,0)	P3 (0,25;1,0)	P4 (0,9;0,5)	P5 (0,5;0,5)	P6 (0,5;0,25)	P7 (0,25;0,25)
5.7	4.9	4.7	2.7	1.9	1.2	0.9

Motor Trifásico de Inducción - Rotor de Jaula

Dimensiones



 contacto@mairsa.com.mx

 (33) 35-93-32-88



/mairsa



- Culiacán, Sinaloa
- Guadalajara, Jalisco
- Monterrey, Nuevo León
- Hermosillo, Sonora