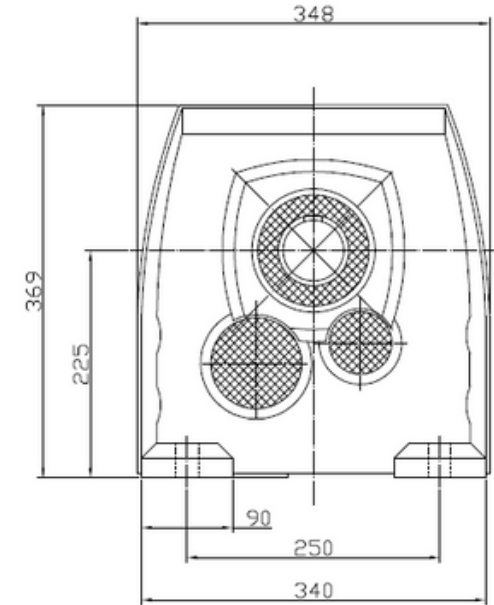
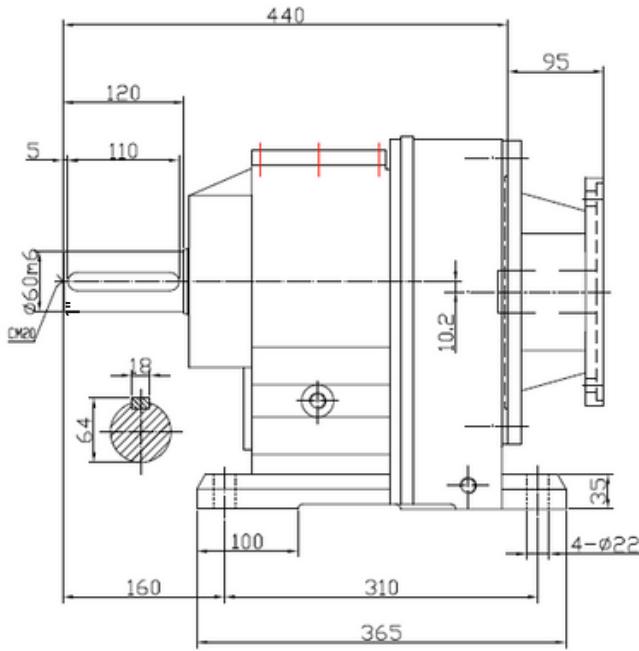
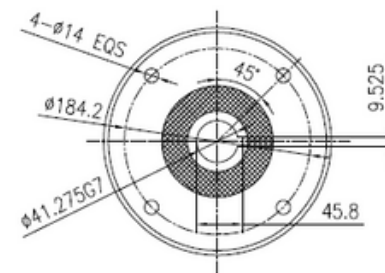
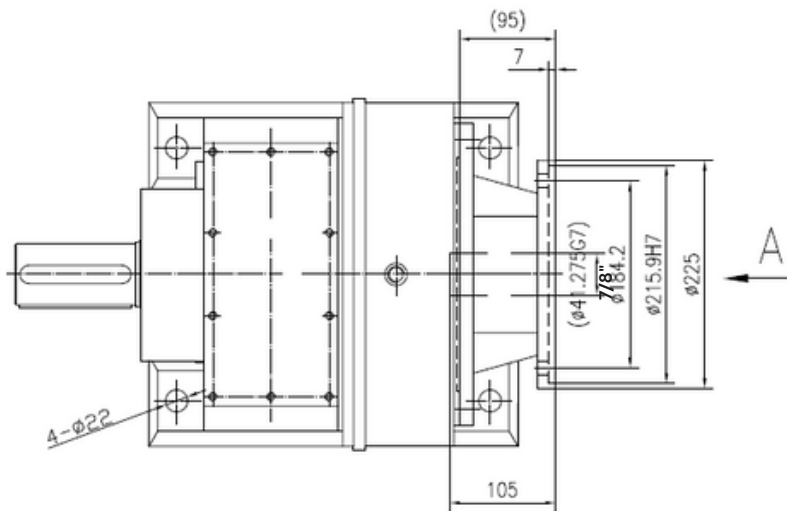







# R98-20-254TC






A Side



 [www.motorreductores.mx](http://www.motorreductores.mx)  
 [www.mairsa.com.mx](http://www.mairsa.com.mx)  
 [contacto@mairsa.com.mx](mailto:contacto@mairsa.com.mx)

 (33) 38-10-49-96  
 (33) 35-93-32-88

 /mairsa1  
 /mairsa\_eagle  
 /mairsa

