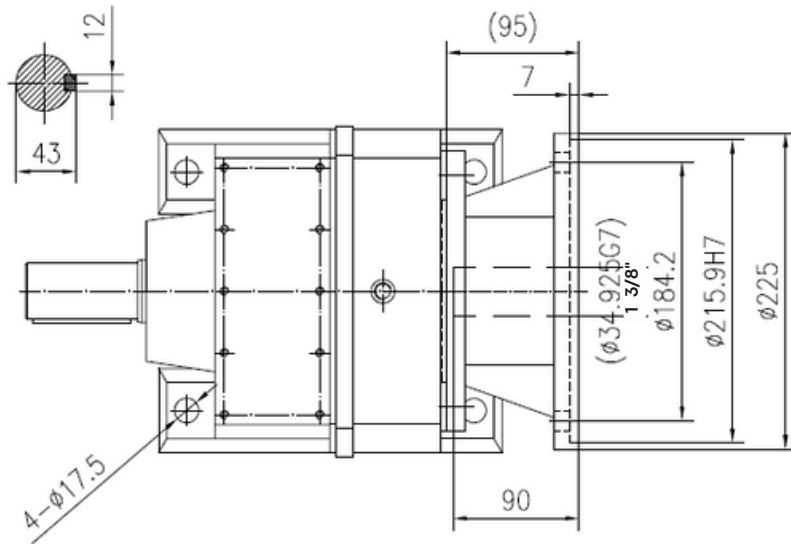
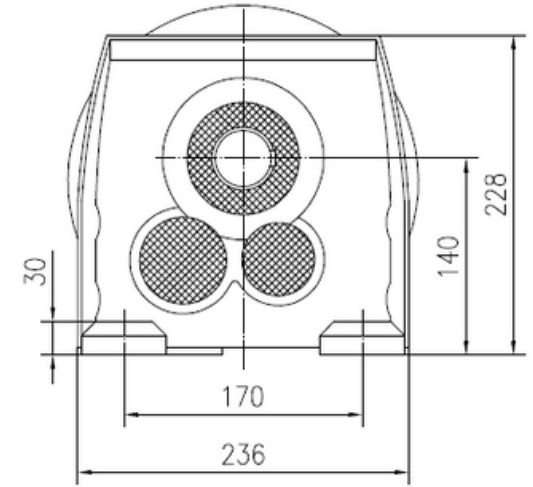
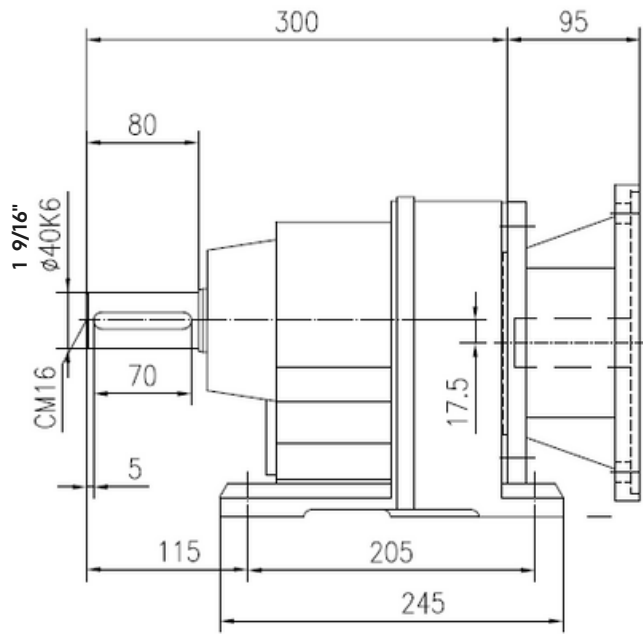
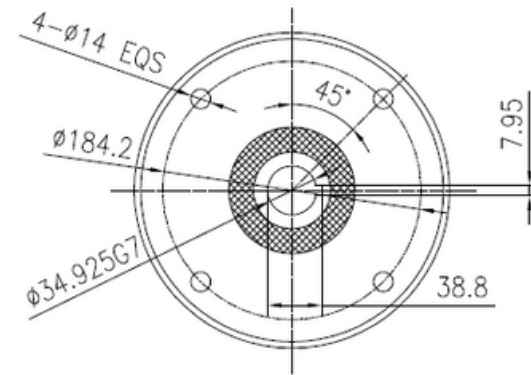


# R78-16-210TC








A ←

A Side



[www.motorreductores.mx](http://www.motorreductores.mx)  
[www.mairisa.com.mx](http://www.mairisa.com.mx)  
[contacto@mairisa.com.mx](mailto:contacto@mairisa.com.mx)

 (33) 38-10-49-96  
 (33) 35-93-32-88

 /mairisa1  
 /mairisa\_eagle  
 /mairisa

