

Motor Monofásico de Inducción

W22 - 3 HP (2.2 kW)



Potencia	Empezar	50%	75%	100%
Rendimiento (%)	-	65.0	74.0	77.0
Factor de potencia	0.89	0.74	0.80	0.82

Tipo de carga	--
Par de la carga	--
Inercia de la carga ($J=GD^2/4$)	--
Esfuerzos en la base	
Tracción máxima	--
Compresión máxima	--

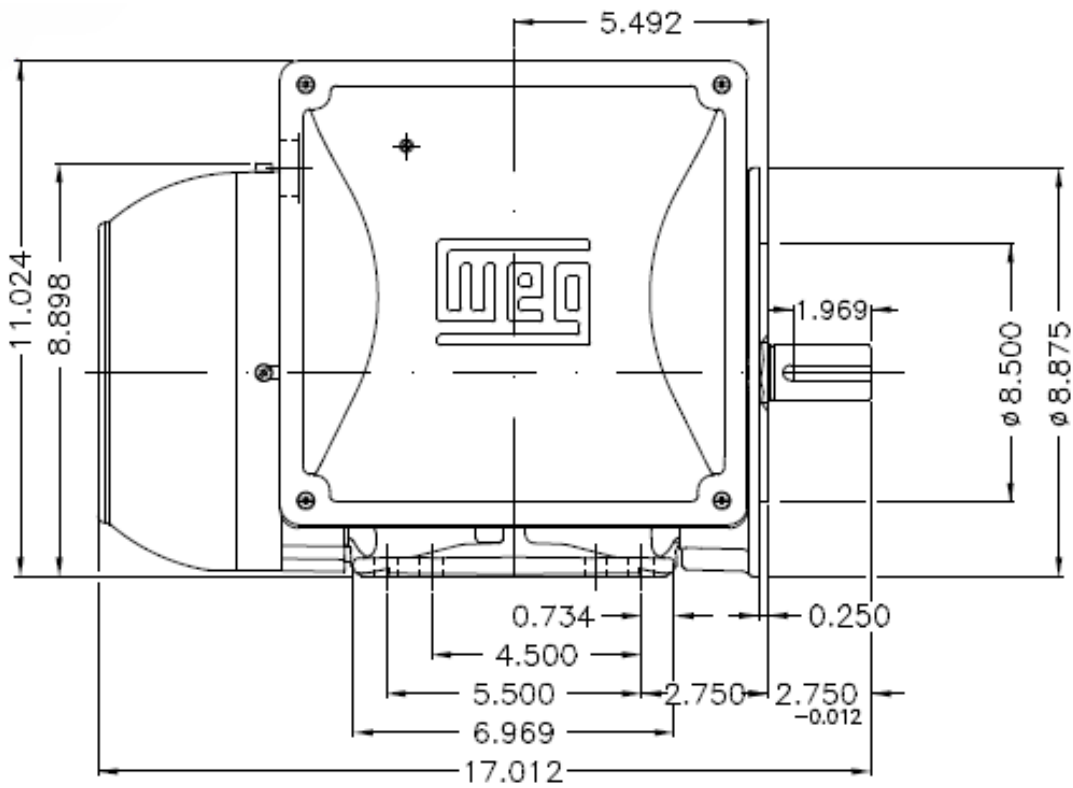
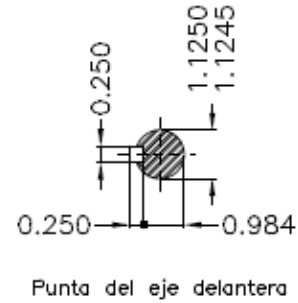
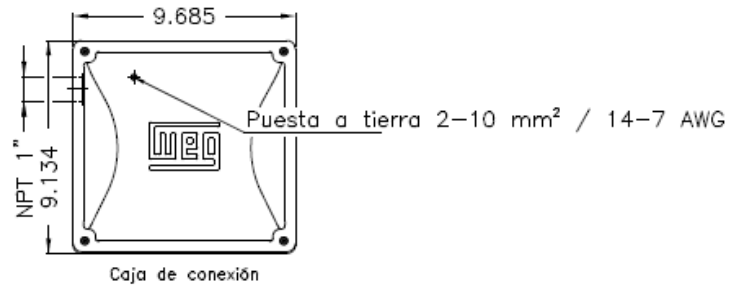
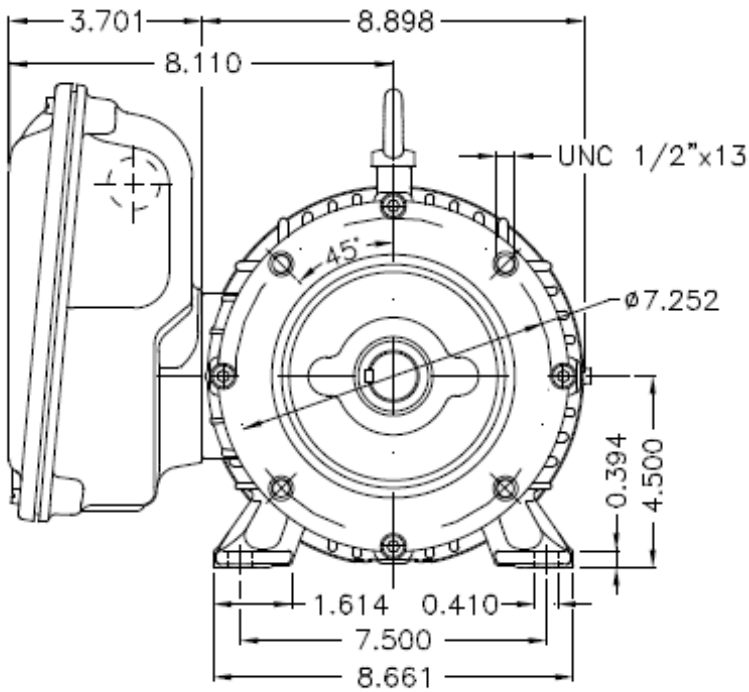
	Delantero	Trasero
Tipo de rodamiento	6207-ZZ	6206-ZZ
Intervalo de lubricación	-	-
Cantidad de lubricante	-	-
Tipo de lubricante	MOBIL POLYREX EM	

Normas	
Especificación	MG1 - Part 10
Ensayos	MG1 - Part 12
Ruido	MG1 - Part 9
Vibración	-
Tolerancia	MG1 - Part 12

Especificaciones Técnicas	
Carcasa	182/4TC
Potencia	3 HP (2.2 kW)
Polos	4
Frecuencia	60 Hz
Tensión nominal	115/208-230 V
Corriente nominal	30.2/15.7-15.1 A
Corriente de arranque	208/104 A
Ia/In (p.u.)	6.9
Corriente en vacío	18.0/9.00 A
Rotación nominal	1745 rpm
Deslizamiento	3.06 %
Par nominal	12.2 Nm
Par de arranque	290 %
Par mínimo	245 %
Par máximo	270 %
Clase de aislamiento	F
Factor de servicio	1.15 (1.00 en 208V)
Momento de inercia (J)	0.0157 kgm ²
Tiempo de rotor bloqueado	8 s (caliente)
Régimen de servicio	Cont.(S1)
Temperatura ambiente	-20 °C hasta +40 °C
Altitud	1000 m
Grado de protección	IP55
Método de enfriamiento	IC411 - TEFC
Forma constructiva	F-1
Sentido de giro ¹	Ambos
Nivel de ruido ²	60.0 dB(A)
Clase de vibración	-
Método de arranque	Partida directa
Acoplamiento	Directo
Masa aproximada ³	50.1 kg
Plan de pintura	207A
Color	RAL 5009

Motor Monofásico de Inducción

Dimensiones



contacto@mairsa.com.mx

(33) 35-93-32-88



/mairsa



- Culiacán, Sinaloa
- Guadalajara, Jalisco
- Monterrey, Nuevo León
- Hermosillo, Sonora